

標準仕様

●リフト本体仕様(ストレート、カーブ共通)

乗り込み口	前後2箇所(オプションにて前後側面の3箇所)
プラットフォーム寸法	標準:750×900/800×1,000/800×1,250 オプション:550×900(mm)
定員	1名(車椅子専用)
最大積載重量	180kg
設置階段角度	0~45度
本体材質	スチール製骨材+アルミ製外装材+ABS樹脂外装材

●ストレートタイプ駆動

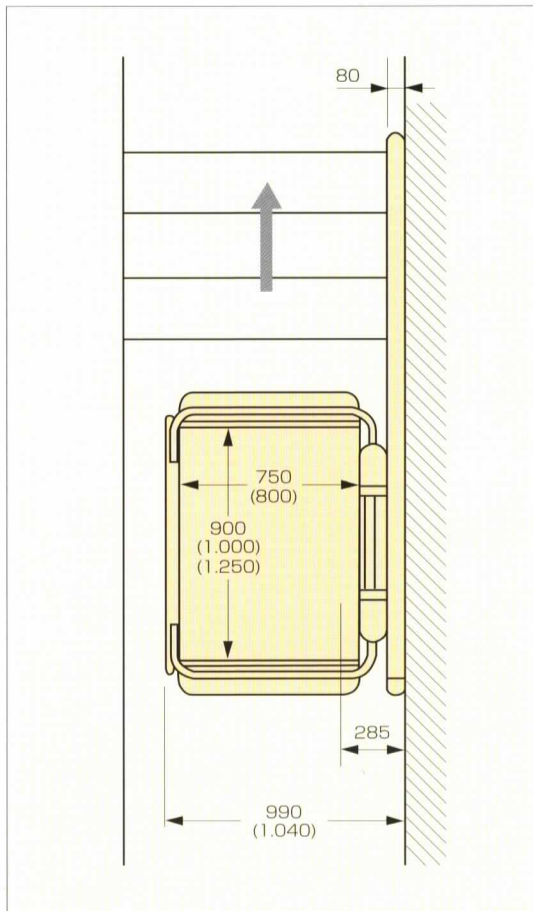
駆動方式	ラックピニオン方式 550W交流モーター+インバーター制御 ソフトスタート付
制動方式	通電時の電磁ブレーキ+ウォーム減速機+過速度検知装置
ドライブユニット	レール内収納のドライブユニット(主車輪2個、ガイドローラー2個)
昇降速度	約7m/min
電源	AC200V 単相 6A(AC100Vの場合はトランスにて対応)及び3種アース
対応法規(日本)	建築基準法施行令 構造、制御器の大臣認定
対応法規(海外)	CE BS Tuv SA ISO9386-4

●カーブタイプ駆動

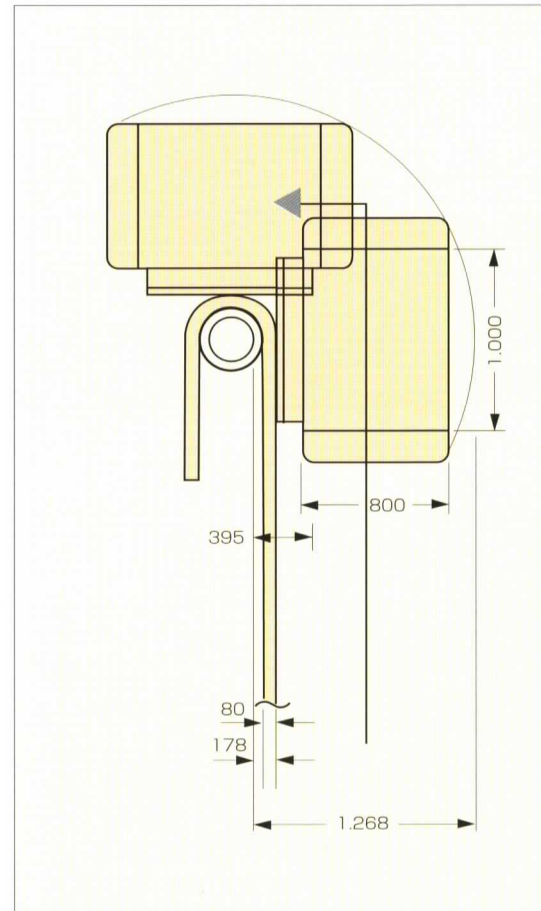
駆動方式	上下2台のラックピニオン方式 1.1kW交流モーター+インバーター制御 ソフトスタート付
制動方式	通電時の電磁ブレーキ+2台のウォーム減速機
ドライブユニット	レール内収納のドライブユニット(スライドシュー、ガイドシュー)+スタビライザー
昇降速度	約7m/min
電源	AC200V 単相 10A(AC100Vの場合はトランスにて対応)及び3種アース
対応法規(日本)	建築基準法施行令 構造、制御器の大臣認定
対応法規(海外)	CE BS Tuv SA ISO9386-4

※仕様は改良の為、変更される場合があります。

●ストレートタイプ(BCSA型)のプラン図



●カーブタイプ(BCCA型)のプラン図



BC lift japan

階段昇降機 輸入・販売

有限会社 ビーシーリフトジャパン

■お問い合わせ先: TEL050-3653-5447 FAX0940-52-2542
E-mail:joe@bcclift.co.jp URL:http://www.bcclift.co.jp/BClift.htm